



#### Варианты цветового исполнения

**BSP261131**  
Окраска стекла, цвет Gaggeneau  
серебристый  
Ширина 60 см

**BSP261101**  
Окраска стекла, цвет Gaggeneau  
антрацит  
Ширина 60 см

**BSP261111**  
Окраска стекла, цвет Gaggeneau  
металлик  
Ширина 60 см

#### Специальные принадлежности

**GN114130**  
Емкость Gastronorm, нержавеющая  
сталь, GN 1/3

**GN114230**  
Емкость Gastronorm, нержавеющая  
сталь, GN 2/3

**GN124130**  
Емкость Gastronorm, нержавеющая  
сталь, GN 1/3

**GN124230**  
Емкость Gastronorm, нержавеющая  
сталь, GN 2/3

**GN340230**  
Жаровня из литого алюминия.

#### Варианты исполнения

**BSP260131**  
Комбинированный духовой шкаф-  
пароварка серии 200  
Окраска стекла, цвет Gaggeneau  
серебристый  
Ширина 60 см  
Навес двери справа  
Панель управления сверху

#### BSP261131

Комбинированный духовой шкаф-  
пароварка серии 200  
Окраска стекла, цвет Gaggeneau  
серебристый  
Ширина 60 см  
Навес двери слева  
Панель управления сверху

Установка вровень с мебельным  
фронтом  
Стационарное подключение к воде  
Большая рабочая камера  
1 LED лампа  
Внешняя генерация пара  
Пар без давления  
Режим «Горячий воздух» при  
температуре от 30 °C до 230 °C и  
уровнях влажности 0 %, 30 %, 60 %,  
80 % или 100 %  
Технология сувид с точным  
контролем температуры  
Автоматические программы  
Температурный щуп с  
отображением времени  
приготовления  
Сенсорный TFT – дисплей  
Панель управления интегрирована  
в дверцу  
Электронный контроль  
температуры в диапазоне от 30 °C  
до 230 °C  
Полезный объем 50 л

#### Режимы нагрева

Горячий воздух + влажность 100  
%. Горячий воздух + влажность 80  
%. Горячий воздух + влажность 60  
%. Горячий воздух + влажность 30  
%. Горячий воздух + влажность  
0 %. Приготовление при низкой  
температуре Режим сувид. Гриль  
большой площади, ступень 1 +  
влажность. Гриль большой площади,  
ступень 2 + влажность. Гриль  
большой площади + конвекция.  
Режим "Брожение" Гриль большой  
площади. Разморозка. Регенерация.

#### Управление

Управление с помощью поворотных  
переключателей и сенсорного TFT –  
дисплея.  
Текстовый дисплей  
Функция памяти для сохранения  
индивидуальных рецептов  
приготовления (включая рецепты  
с использованием температурного  
щупа).  
Персонализация автоматических  
программ  
Кнопка для вызова информации с  
указаниями по обслуживанию.  
Дверь открывается в сторону, угол  
открытия до 110 °.

#### Особенности

Функция осаждения пара  
Паровой удар.  
Трехточечный температурный щуп  
с автоматическим отключением и  
отображением времени.  
Автоматические программы (40 шт.)  
Индикатор фактической температуры  
Функции таймера: таймер  
приготовления, таймер выключения,  
краткосрочный и долгосрочный  
таймер.  
Автоматическое определение точки  
кипения.  
1 LED лампа сбоку.  
Духовка из нержавеющей стали.  
4-уровневые направляющие для  
противней.  
Для подключения к Home Connect,  
необходимо соединить прибор с  
роутером при помощи LAN-кабеля  
(рекомендуется) или через WiFi.  
Доступность функций Home Connect  
зависит от доступности приложения  
в Вашей стране. Приложение Home  
Connect доступно не во всех странах.  
Более подробная информация на  
сайте [www.home-connect.com](http://www.home-connect.com).

#### Безопасность

Защита от де  
Защита на вр  
Охлаждение  
термозащитой

#### Основные характеристики

Цвет фронтальной панели  
Встраиваемый/ свободностоящий  
Встроенный  
Открытие двери  
Поворотная дверь  
Размеры ниши для встраивания (мм)  
450-450 x 560-560 x 550  
Размеры прибора (мм)  
455 x 590 x 540  
Размеры прибора в упаковке (мм)  
(ВхШхГ)  
585 x 825 x 695  
Материал панели управления  
Материал двери  
стекло  
Вес нетто (кг)  
45,704  
Сертификат соответствия  
Australia Standards, CCC, CE, China,  
China ROHS 20, Eurasian, G-Mark,  
Ukraine, VDE  
Длина сетевого кабеля (см)  
175  
EAN-код  
4242006278113

#### Параметры потребления и подключения

Мощность подключения к  
электроэнергии (Вт)  
Преобразователи (А)  
16  
Напряжение (В)  
220-240  
Частота (Гц)  
50

#### Тип штепсельной вилки

Европейская, заземленная  
Сертификат соответствия  
Australia Standards, CCC, CE, China,  
China ROHS 20, Eurasian, G-Mark,  
Ukraine, VDE

#### Количество духовок (2010/30/ЕС)

1  
Полезный объем (духовки) -  
(2010/30/ЕС)  
50

#### Класс энергоэффективности

A  
Энергопотребление в режиме  
конвекции за цикл (2010/30/ЕС)  
Энергопотребление газовой духовки  
в режиме конвекции за цикл  
(2010/30/ЕС)  
Энергопотребление в режиме  
конвекции за цикл (2010/30/ЕС)  
0,72

#### Энергопотребление газовой духовки в режиме конвекции за цикл (2010/30/ЕС)

Индекс энергопотребления (2010/30/  
ЕС)  
94,7

Изготовлено 2020-03-18  
Страница 1

#### Программа очистки.

Полностью  
автоматическая программа очистки от  
накипи.  
Программа сушки.  
Жирулавирующий фильтр.  
Съемный натяжной фильтр.

#### Рекомендации по монтажу

Дверь на другую сторону не  
перенавешивается  
Запрещается устанавливать другие  
электронные приборы над BS.  
Шланг для отвода воды должен  
всегда располагаться ниже уровня  
установки прибора. Вывод для  
слива должен быть расположен как  
минимум на 100 мм ниже уровня  
прибора.  
Шланг для подвода воды может  
быть удлинен.  
Длина шланга для отвода воды не  
должна превышать 5 метров  
Точка подключения прибора  
к водопроводу должна быть  
легкодоступна и не должна  
располагаться непосредственно за  
прибором  
Точка подключения слива воды  
(сифон) должна быть легкодоступна  
и не должна располагаться  
непосредственно за прибором  
При жесткости воды более 7 dH  
обязательна установка фильтра для  
защиты от накипи GF 111 100.  
Дверь на другую сторону не  
перенавешивается. Фасад прибора  
выступает на 21 мм от уровня  
мебели.  
Внешний край дверной ручки  
выступает на 72 мм от поверхности  
мебели.  
Между прибором и фасадами  
соседних шкафов необходимо  
предусмотреть зазор мин. 5 мм.  
Необходимо также учитывать выступ  
ручки при планировке рядом с  
фасадами соседних шкафов.  
При установке в углу необходимо  
обеспечить угол открытия дверцы  
минимум на 110 °.  
Розетка для подключения прибора  
должна располагаться за пределами  
ниши для встраивания

#### Подключение

Класс энергоэффективности A.  
Общая мощность подключения: 3.1  
кВт  
Подключение только к холодной  
воде  
Шланг для подвода воды, диаметр  
подключения 3/4" (26,4 мм).  
Шланг для отвода воды (ø 24 mm)  
длина 3.0 м.  
Сетевой шнур длиной 1.8 м с вилкой  
Запланируйте подключение LAN-  
кабеля.  
Потребляемая мощность в режиме  
ожидания/включенного дисплея 0.8  
Вт.  
Потребляемая мощность в режиме  
ожидания/выключенного дисплея  
0.5 Вт.  
Потребляемая мощность в режиме  
ожидания/сети 1.8 Вт.  
Время автоматического режима  
ожидания / включенного дисплея 20  
мин.  
Время автоматического режима  
ожидания / выключенного дисплея  
20 мин.  
Время автоматического режима  
ожидания / в сети 20 мин.  
Для отключения WiFi модуля  
обратитесь к руководству  
пользователя.

# GAGGENAU

BSP261131

Комбинированный духовой шкаф-пароварка серии 200

Окраска стекла, цвет Gaggenau серебристый

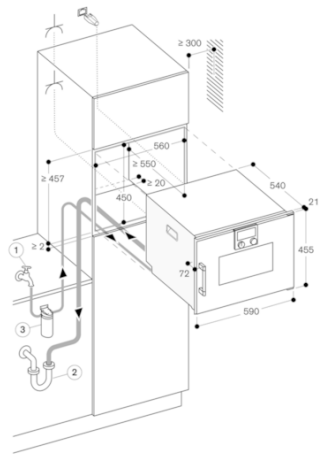
Ширина 60 см

Навес двери слева

Панель управления сверху

Изготовлено 2020-03-18

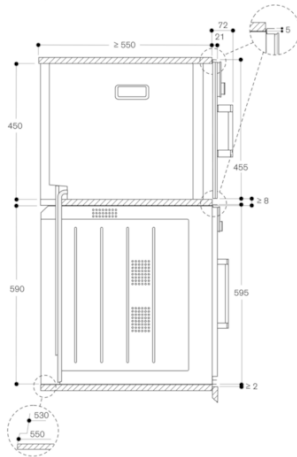
Страница 2



Розетка

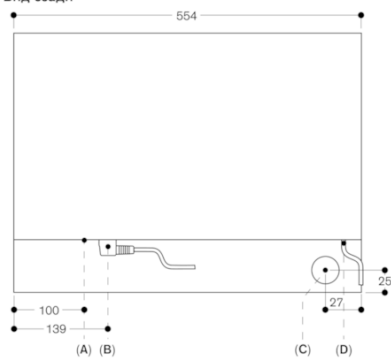
Размеры в мм

Вид сбоку BSP 260/270 над ВОР



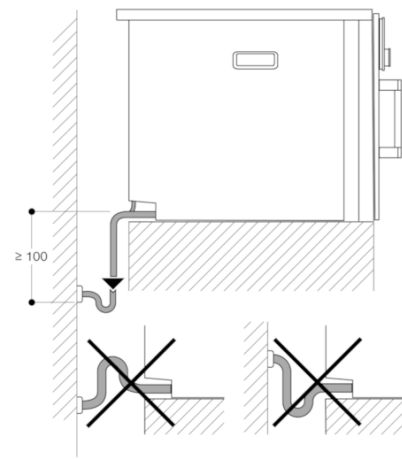
Размеры в мм

Вид сзади



A: подключение LAN  
B: блок электрического подключения  
C: слив воды  
D: подвод холодной воды

Размеры в мм



Размеры в мм

**GAGGENAU**