

Варианты цветового исполнения

VI422111

Рама из нержавеющей стали

Ширина 38 см

Специальные принадлежности

GP900001

Сковорода из нержавеющей стали

GP900002

Сковорода из нержавеющей стали

GP900003

Сковорода из нержавеющей стали

Принадлежности для установки

VA420000

Соединительная панель для комбинирования приборов Vario-серии 400 на одном уровне со столешницей

VA420001

Соединительная панель для комбинирования с крышкой приборов Vario-серии 400 на одном уровне со столешницей

VA420010

Соединительная панель для комбинирования без крышки приборов Vario-серии 400 внакладку на столешницу

VA420011

Соединительная панель для комбинирования с крышкой приборов Vario-серии 400 внакладку на столешницу

VI422111

Индукционная варочная панель серии Vario 400

Рама из нержавеющей стали

Ширина 38 см

Возможность объединения прямоугольных конфорок в зону flex.

Свободное размещение посуды внутри зоны flex.

Простое управление всеми функциями с помощью двухцветного дисплея
Сенсор жарки для контроля температуры сковороды
Переключатели из массивной нержавеющей стали
Высококачественная обработка: рама из 3 мм нержавеющей стали
Для установки внакладку или заподлицо

Прекрасно сочетается с другими приборами серии Vario 400

Зоны нагрева

Управление

Светящиеся кольца переключателей. Маркировка зон нагрева и уровней мощности.
Электронное управление мощностью до 9 ступеней мощности ступеней. Удобное управление с помощью двухцветного дисплея (белый/оранжевый).

Особенности

Сенсор жарки.
Функция прямоугольных зон нагрева.
Функция Booster
Функция Stopwatch.
Краткосрочный таймер
Меню настройки

Безопасность

Индикаторы остаточного тепла для каждой конфорки
Защита на время отпуска

Рекомендации по монтажу

В зависимости от типа установки (внакладку или заподлицо) конкретное положение выреза и мест ручек может различаться. При установке с планкой VA 450 необходимо учитывать дополнительное пространство для необходимой глубины. Горизонтальное расположение ручек управления может быть подобрано под определенные зоны нагрева. При монтаже комбинации приборов, когда хотя бы один из них устанавливается с крышкой, необходима специальная компенсационная планка VA 450 для выравнивания глубины. При комбинировании с другими Vario-приборами серии 400 необходимо заказывать соединительную планку VA420. Тип соединительной планки зависит от варианта монтажа приборов. При планировании выреза необходимо учитывать тип монтажа (внакладку или на одном уровне со столешницей). Угол выреза в столешнице должен быть равен 90°. Если рабочая поверхность тонкая, её необходимо укрепить. Необходимо учитывать вес прибора и дополнительную нагрузку. Дополнительные рекомендации для установки заподлицо: Установка возможна в столешницу, сделанную из камня, синтетического материала или массива дерева. Необходимо учитывать нагрев и водостойкость. По поводу других материалов проконсультируйтесь со специалистом. Вырез должен быть сплошным. Общая ширина выреза должна быть в пределах допустимых значений в зависимости от материала. При установке нескольких приборов в отдельные ниши необходимо

Основные характеристики

Обозначение модели/ассортиментная группа

Керамическая варочная панель Vario/Domino

Встраиваемый/свободностоящий CONSTR_TYPE.Built-in

Источник энергии Электро

Количество конфорок для одновременного использования 2

Размеры ниши для встраивания (мм) 55 x 360 x 490-500

Ширина (мм) 380

Размеры прибора (мм) 55 x 380 x 520

Размеры прибора в упаковке (мм) (ВxШxГ) 120 x 580 x 600

Вес нетто (кг) 10,198

Вес брутто (кг) 11,0

Индикатор остаточного тепла Отдельный

Расположение панели управления Внешнее управление

Осн. материал поверхности Стеклокерамика

Цвет верхней поверхности нержавеющая сталь, черный

Цвет рам нержавеющая сталь

Сертификат соответствия AENOR, CE

Длина сетевого кабеля (см) 150

EAN-код 4242006261146

Параметры потребления и подключения

Мощность подключения к электроэнергии (Вт) 3700

Мощность подключения к газу (Вт)

Предохранители (А)

Напряжение (В) 220-240

Частота (Гц) 50; 60

Изготовлено 2019-07-10

Страница 1

На панели должна использоваться посуда пригодная для индукции. Глубина прибора составляет 55 мм. Панель управления устанавливается под прибором на уровне выдвигаемых ящиков. Крепление прибора к столешнице производится сверху. Вес прибора: ок. 10 кг.

Подключение

Мощность подключения 3,7 kW. Электрический кабель без вилки длиной 1,5 м. Если толщина панели более 23 мм, обратитесь к схеме "Установка ручки управления" (должно быть углубление на задней панели). 2 комбинируемые индукционные конфорки 19x24 см (2200 Вт, с функцией Booster 3700 Вт), при совмещении 38x24 см (3300 Вт, с функцией Booster 3700 Вт). Толщина панели 16 - 23 мм.

GAGGENAU

VI422111

Индукционная варочная панель
серии Vario 400

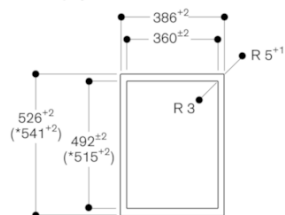
Рама из нержавеющей стали

Ширина 38 см

Изготовлено 2019-07-10

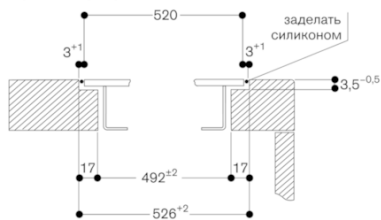
Страница 2

Вид сверху



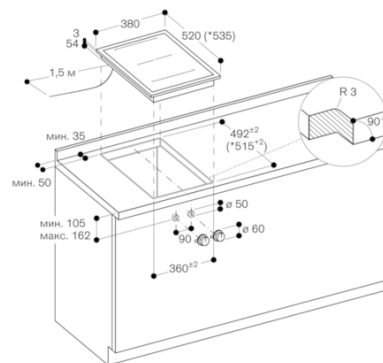
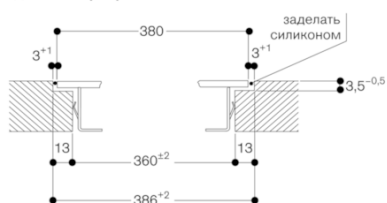
* с крышкой прибора или выравнивающей планкой
(Обратите внимание на асимметрию опорной поверхности
спереди и сзади, см. отдельные указания по монтажу с
крышкой прибора/выравнивающей планкой).

Поперечный разрез

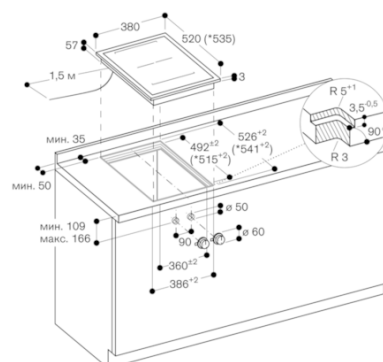


При монтаже с крышкой прибора или выравнивающей планкой,
обратите внимание на глубину выреза и
ширину заднего и переднего пазов.

Продольный разрез

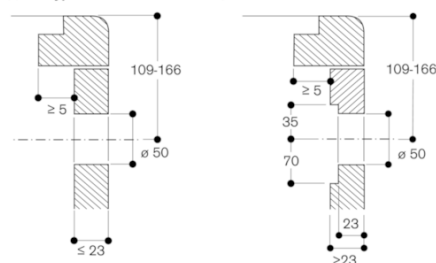


* с выравнивающей планкой
Обратите внимание на отдельные указания по планировке.



* с выравнивающей планкой
Обратите внимание на отдельные указания по планировке.

Монтаж регулятора, установка на
одном уровне со столешницей

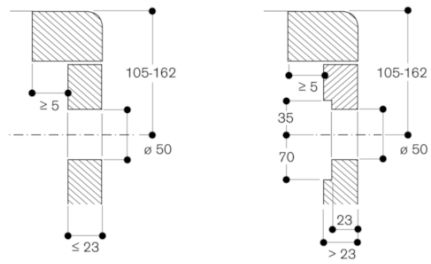


Размеры в мм

VI422111
Индукционная варочная панель
серии Vario 400
Рама из нержавеющей стали
Ширина 38 см

Изготовлено 2019-07-10
Страница 3

Монтаж регулятора, монтаж на поверхности



Размеры в мм